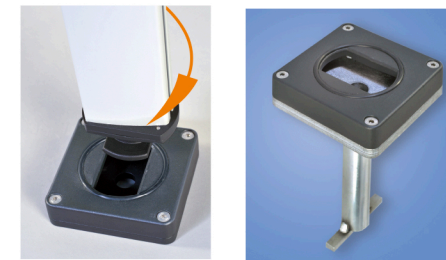


MONTAGEART GRIFFHALTER	ZUBEHÖR	MAßE
Wandmontage	<p>Wandmontage</p>	<p>Ausfall ca. 90mm Anlagenhöhe ca. 50mm</p>
Bodenmontage Mast	<p>Mast Bodenmontage Rasendorn Bodenhalter Beton</p>	<p>Ausfall ca. 90mm Anlagenhöhe ca. 50mm max. 1500mm</p>
Schräganlage	<ul style="list-style-type: none"> • Masthöhe angepasst an Zugprofil • Mindesthöhe Zugprofil 600 mm • Neigung max. 5°-15° 	<p>Ausfall Winkel Anlagenhöhe Höhe Zugprofil ca. 50mm</p>
Brüstungs- montage Mast	<p>Mast Brüstungsmontage</p>	<p>Ausfall ca. 90mm Anlagenhöhe ca. 50mm</p>
seitliche Montage Kassette + Mast	<p>seitlicher Winkel Kassette seitlicher Winkel Griffhalter</p>	<p>Ausfall Anlagenhöhe ca. 50mm</p>

ABNEHMBARER MAST:

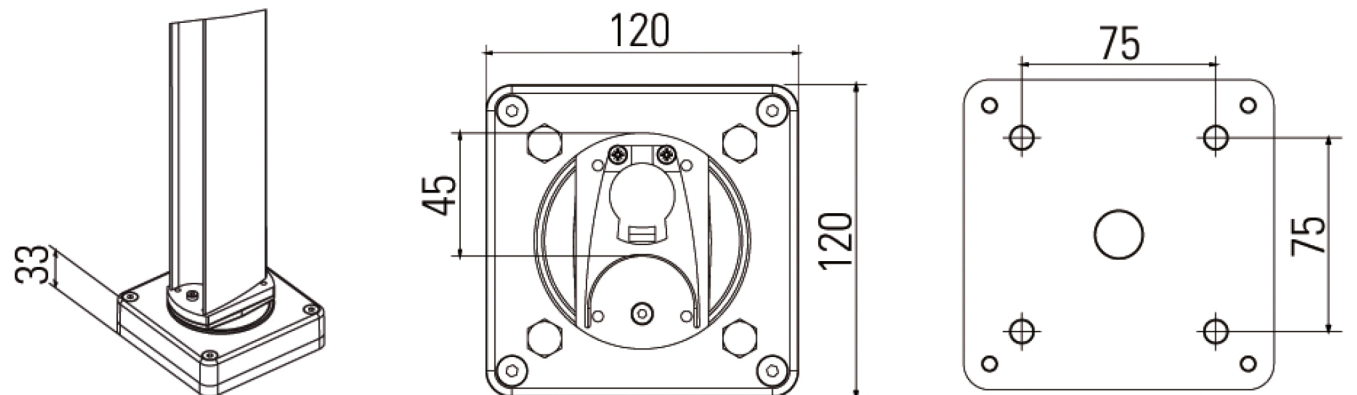
- Abnehmbarer Mast inkl. Grundplatte zum Aufschrauben
- Betonierhülse zum abnehmbaren Mast
- Grundplatte zum Aufschrauben zusätzlich
- Zusätzliche Grundplatte zum variablen Einsatz des Mastes in mehreren Einsteckpositionen

⚠ In Verbindung mit Bodenrolle nicht möglich!



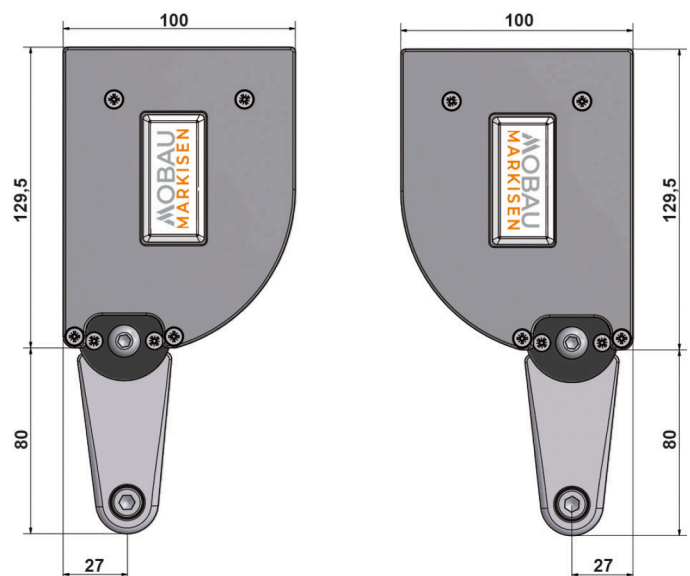
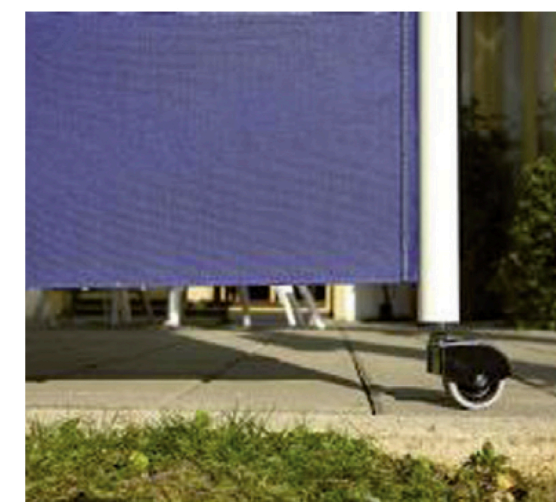
Bodenplatte mit Mast abnehmbar Betonierhülse zum abnehmbaren Mast

BODENPLATTE - MASSE [MM]:



STOFFAUSLAUFSEITE [MM]:

- Wahlweise links oder rechts



• Option Bodenrolle