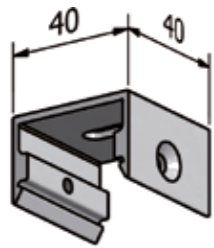
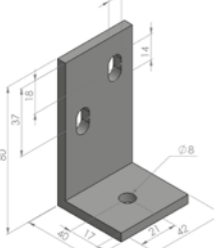
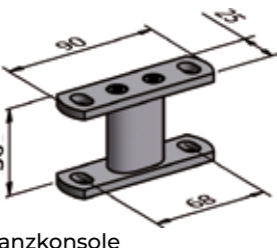
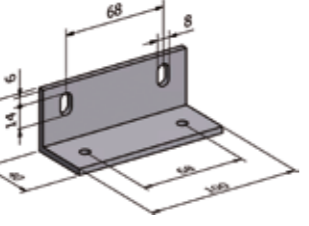
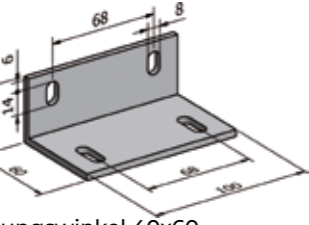
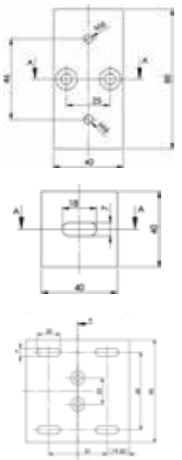
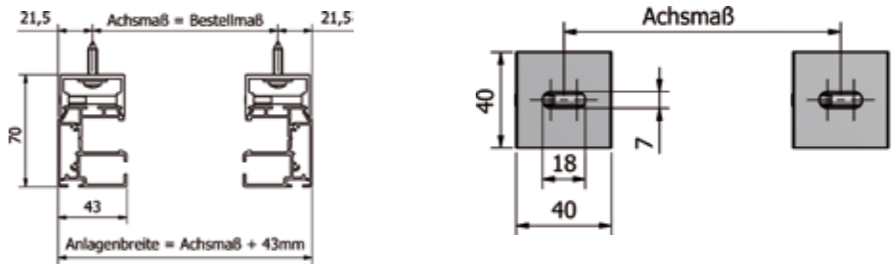
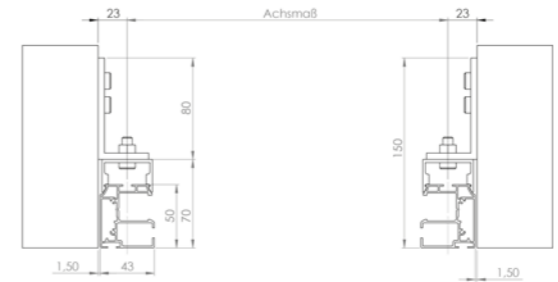
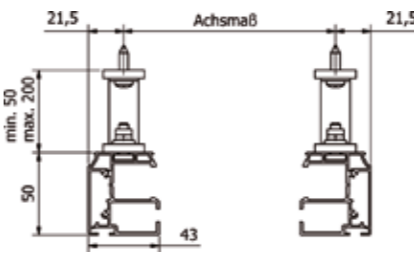
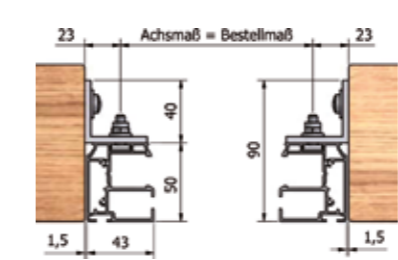
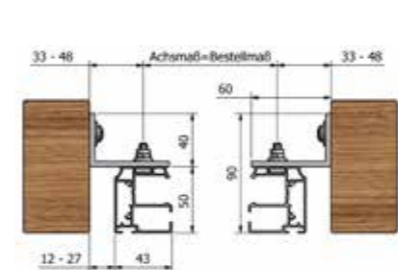
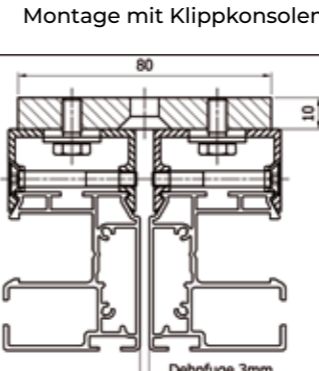
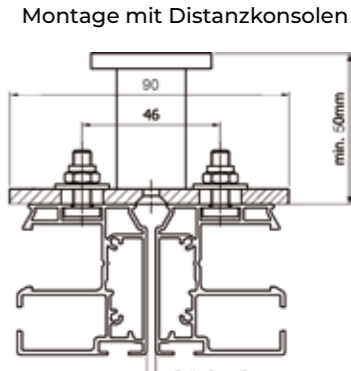


# BEFESTIGUNG

MONTAGEART	KONSOLEN [mm]	BEZEICHNUNGEN
Standard-befestigung	 <p>Klippkonsole</p>	<ul style="list-style-type: none"> <li>• Klippkonsole 40x40x20 lt. Plan im Lieferumfang</li> <li>• Klippkonsole zusätzlich</li> </ul>
Laibungsmontage	 <p>Laibungswinkel 40x80</p>	<ul style="list-style-type: none"> <li>• Laibungswinkel 40x80x42 zusätzlich</li> </ul> <p><b>i</b> Nur in Verbindung mit Klippkonsole</p>
distanzierte Montage	 <p>Distanzkonsole</p>	<ul style="list-style-type: none"> <li>• Distanzkonsole 90x50x25 anstatt Klippkonsole</li> <li>• Distanzkonsole zusätzlich</li> <li>• Distanzkonsole 90x60-200x25 anstatt Klippkonsole</li> <li>• Distanzkonsole zusätzlich</li> </ul> <p><b>i</b> Die exakte Höhe der Distanzierung muss bei Bestellung mit angegeben werden</p>
Laibungsmontage	 <p>Laibungswinkel 40x40</p>  <p>Laibungswinkel 40x60</p>	<ul style="list-style-type: none"> <li>• Laibungswinkel 40x40x100 anstatt Klippkonsole bzw. zur Distanzkonsole</li> <li>• Laibungswinkel 40x40x100 zusätzlich</li> <li>• Laibungswinkel 40x60x100 anstatt Klippkonsole bzw. zur Distanzkonsole</li> <li>• Laibungswinkel 40x60x100 zusätzlich</li> </ul> <p>aus Aluminium</p>
Montage Reihenanlage		<p>Montage mit Klippkonsolen</p> <ul style="list-style-type: none"> <li>• Montageplatte 80x40x10 zur Aufnahme von zwei Führungsschienen</li> </ul> <p>• Montageplatte 40x40x10 zur Distanzierung von einer Führungsschiene</p> <p>Montage mit Distanzkonsole</p> <ul style="list-style-type: none"> <li>• Montageplatte 90x90x5 zur Aufnahme von zwei Führungsschienen</li> </ul>

BOHRUNGEN	AUFMASSHILFE / AUSFÜHRUNGSVARIANTEN:	
Bohrungen: 1 Langloch: 7x18 mm		
Bohrungen: 2 Langloch: 8x14 mm		
Bohrungen: 2 Langloch: 9x14 mm		
Bohrungen: 2 Langloch: 8x14 mm		
Bohrungen: 2 Langloch: 8x14 mm Bohrungen: 2 Langloch: 8x22 mm		
Bohrungen: 2 Senkloch: Ø 6 mm	<p>Montage mit Klippkonsolen</p> 	<p>Montage mit Distanzkonsolen</p> 
Bohrungen: 1 Langloch: 7x18 mm	<p>Bohrungen: 2 Langloch: 7x18 mm</p>	
Bohrungen: 2 Senkloch: Ø 6 mm	<p>Bohrungen: 2 Senkloch: Ø 6 mm</p> <p><b>!</b> ACHTUNG! Bei der Planung bitte unbedingt 3mm Spiel als Dehnfuge zwischen den Anlagen berücksichtigen</p>	