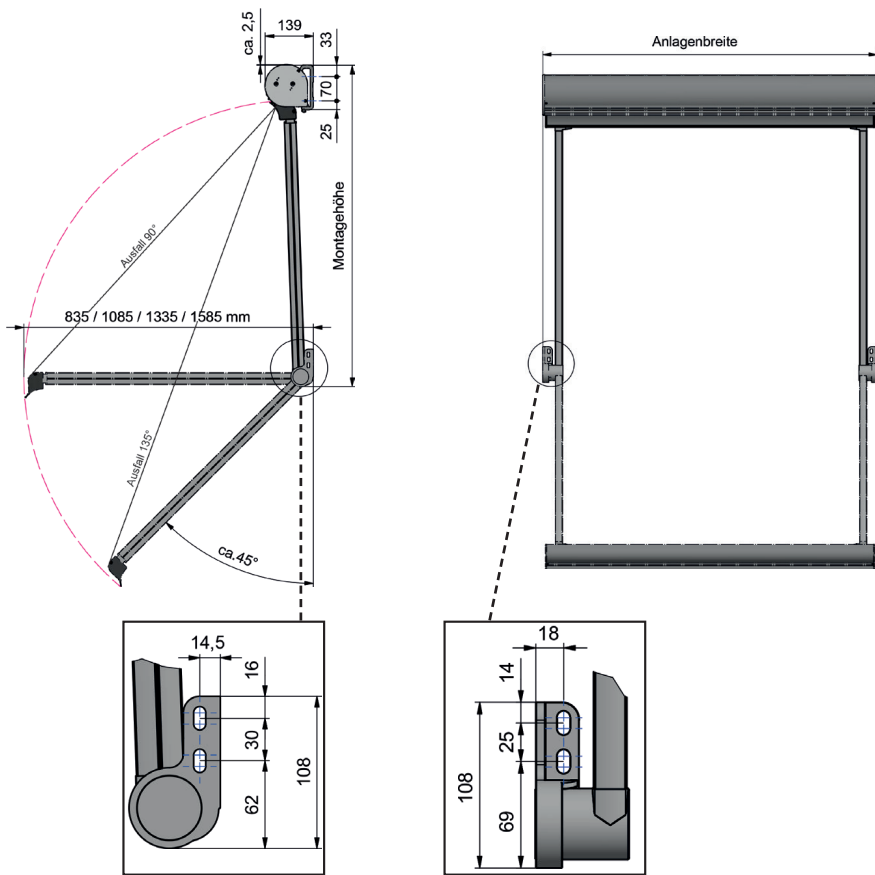


Fallarmmarkise | Technik

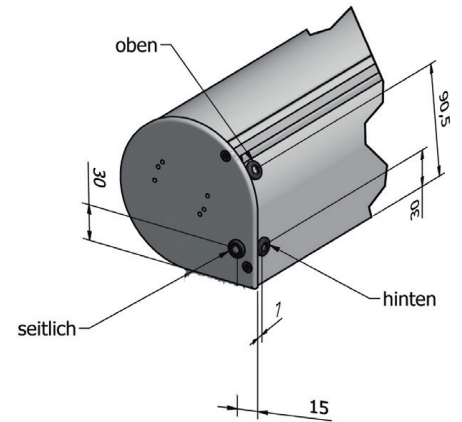
Aufmasshilfe:



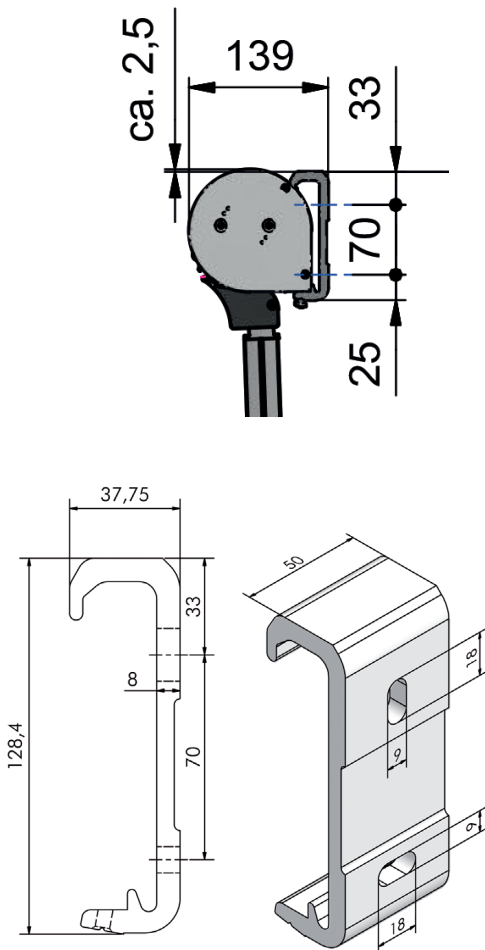
Kabelaustritt:



Kabelaustritt wird durch den Kunden festgelegt.



Wandmontage:



Deckenmontage:

