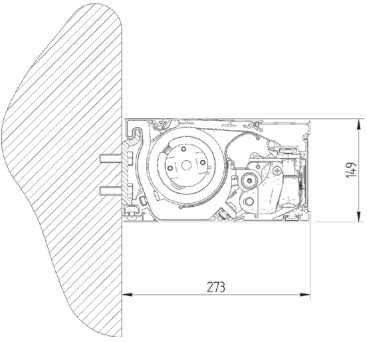
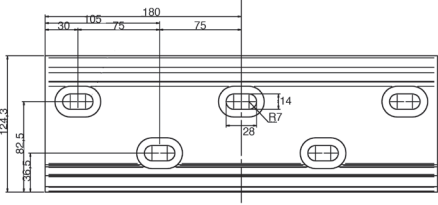
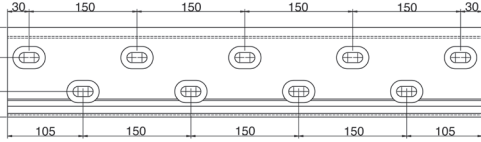
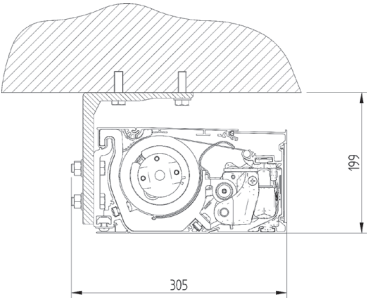
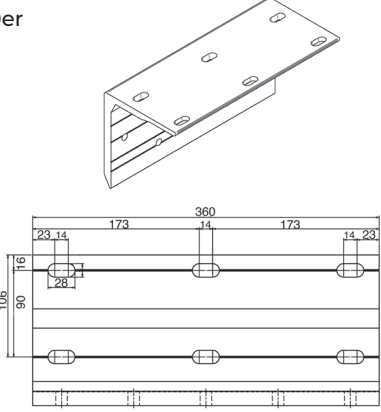


# CUBELINE I TECHNIK

Montageart Darstellung	Konsolen	Bohrungen
	Wandkonsole für Montage auf Beton im Lieferumfang enthalten	
<p data-bbox="336 495 501 551">Wand 5°-35° Neigung</p> 	<p data-bbox="619 495 836 521">Wandkonsole 360er</p>  <p data-bbox="619 741 1110 801">ab Ausfall 310 cm (2x Konsole 660er; 1x 360er) Wandkonsole 660er</p> 	<p data-bbox="1145 495 1299 551">5 Bohrungen / Konsole</p> <p data-bbox="1145 591 1347 647">Langloch: 5 Stück 28x14 mm</p> <p data-bbox="1145 741 1299 801">9 Bohrungen / Konsole</p> <p data-bbox="1145 842 1347 898">Langloch: 9 Stück 28x14 mm</p>
<p data-bbox="336 999 501 1055">Decke 5°-35° Neigung</p> 	<p data-bbox="619 999 1075 1055">Optional: Deckenwinkel zur Wandkonsole 360er</p> 	<p data-bbox="1145 999 1299 1055">6 Bohrungen / Deckenwinkel</p> <p data-bbox="1145 1095 1347 1151">Langloch: 6 Stück 28x14 mm</p>