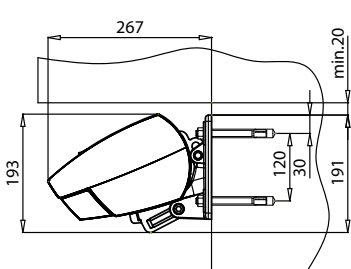
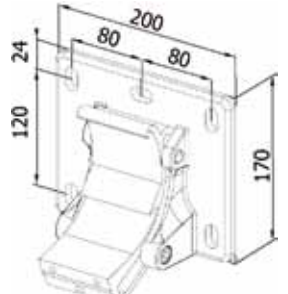
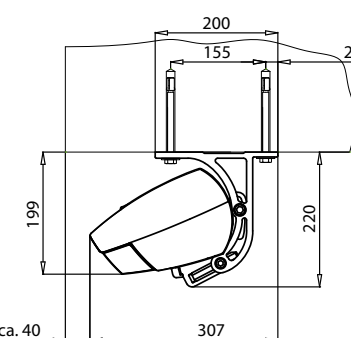
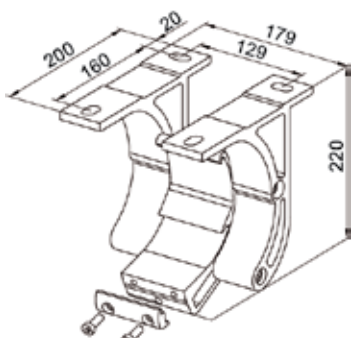
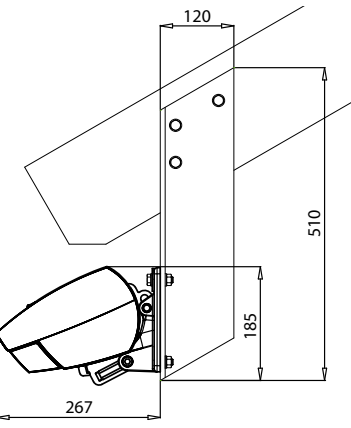
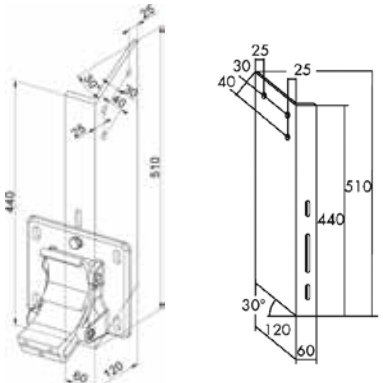


Montageart Darstellung	Konsolen	Bohrungen
	Wandkonsole für Montage auf Beton im Lieferumfang enthalten	
<p>Wand 3°-40° Neigung</p> 		<p>5 Bohrungen / Konsole</p> <p>Langloch 14x24 mm</p>
<p>Decke 3°-40° Neigung</p> 	<p>Optional:</p> 	<p>5 Bohrungen / Konsolplatte</p> <p>Langloch 14x24 mm</p>
<p>Dachsparren</p> 	<p>Optional:</p> <p>links rechts</p> 	<p>3 Bohrungen / Winkel</p> <p>Bohrung Ø 12 mm</p>